

# National Association of Lift Makers

33/34 Devonshire Street London W1N 1RF  
Director D M Fazakerley

# NALM

telephone: 071-935 3013  
fax: 071-935 3321

To: All Members  
cc: The Quality and Technical Committee (1642)

4th May 1993

Dear Sir,


## Haushahn Type AM Gear Units

Since issuing circular dated 22nd April under the above heading we have been advised Haushahn have now provided additional information to add to their original Service Instruction.

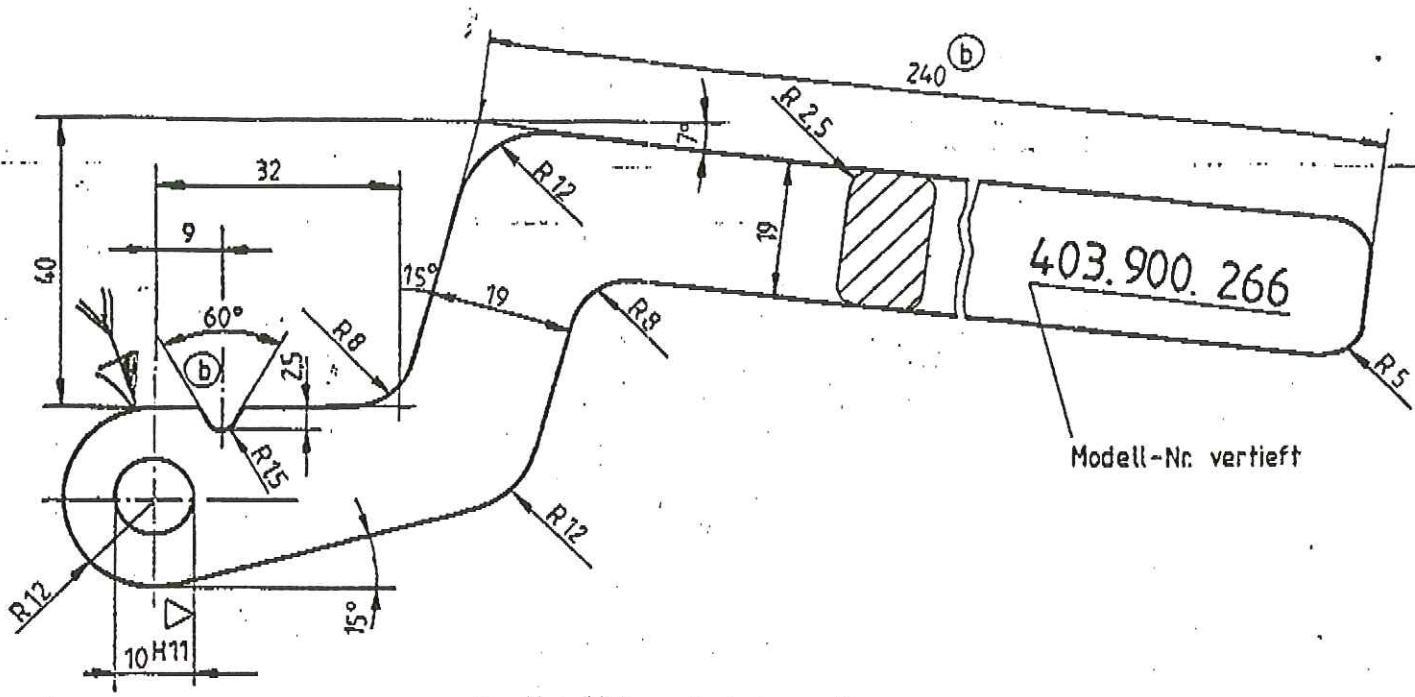
Please now find enclosed two drawings, 103.900.266 and 103.900.267 for the hand-lever and end piece of the counter-lever. Arrows have been added to the drawings to indicate the surface of contact between the parts to clarify the information previously provided.

Information in this connection has been received through the Express Lift Company Ltd and the company has requested they be informed of any remedial action found to be required in order that they may in turn advise Haushahn.

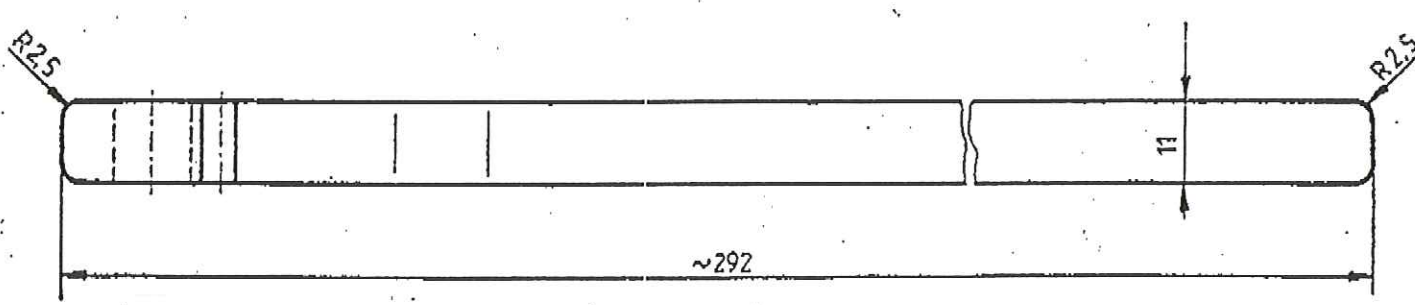
Yours faithfully,



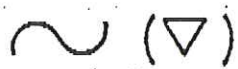
D M Fazakerley  
Director



Modell-Nr. vertieft



grundiert



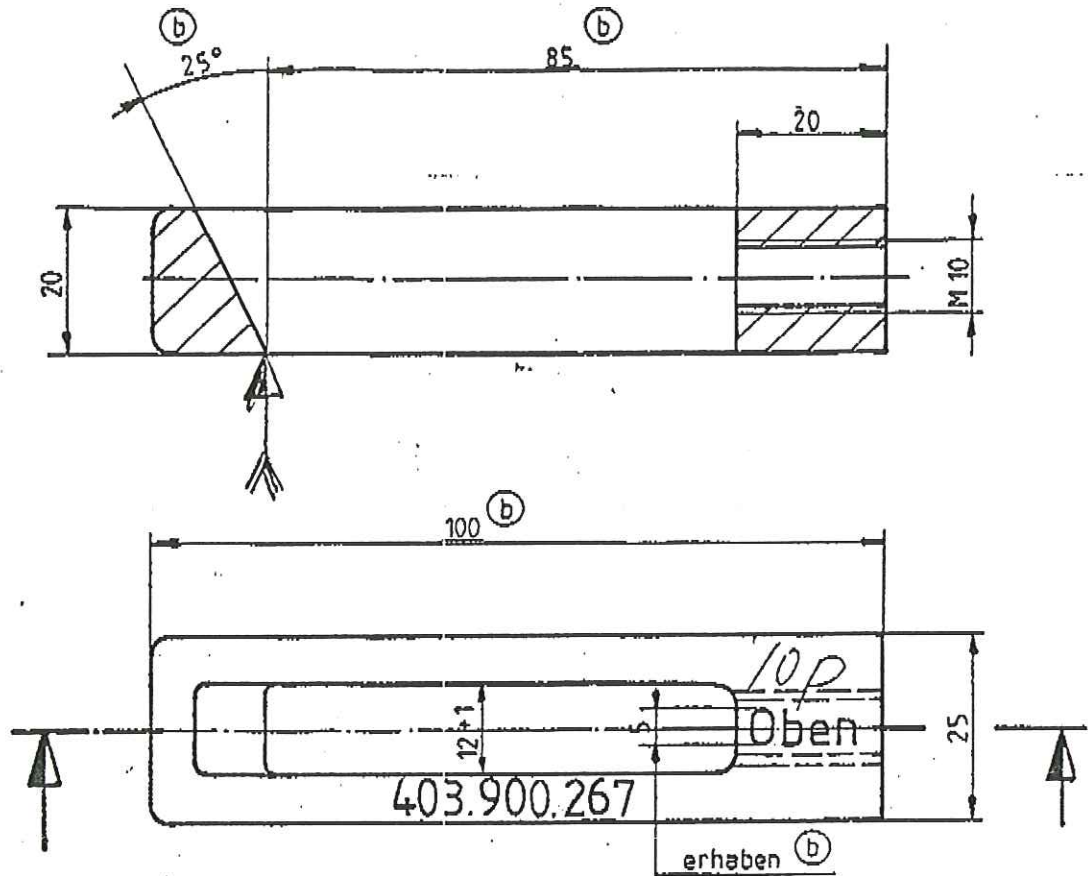
Modell-Nr 403.900.266

Schutzvermerk nach DIN 34 beachten			Freimaßtoleranzen A DIN 1686 DIN 7168 m	Maßstab 1:1	Auftrags-Nr.	Datum	Verteiler	Baugr.
k					Auftr.-Sachbearb.			
i					Besteller			
h					Benennung <i>hand lever</i> <b>Handlufthebel</b>			
g			Datum	Name				
f			Bearb. 11.1.88	Rpl				
e			Gepr.					
d			Norm					
c					Werkstoff GTW 40	Sach-Nr.		
b					Ersatz für gl.Nr.v.28.10.87 Ersetzt durch	103.900.266		
a	5038	11.1.88	Rpl					
Zust.	Anderungs-Nr.	Datum	Name					



100.010.952

1988



grundiert

nicht bemaßte Radien  $R = 2,5\text{mm}$

~ (▽)

Modell Nr. 403.900.267 (erhaben)

Schutzvermerk nach DIN 34 beachten				Freimaßtoleranzen		Maßstab		Auftrags-Nr.		Datum		Verteiler		Baugr.	
				A DIN 1686		1:1		Auftr.-Sachbearb.							
				DIN 7168 m				Besteller							
k								Benennung		<i>frame of counter</i>					
i								Gabelstück		<i>lever</i>					
h								Werkstoff		GTW 40		Sach.-Nr.			
g								Ersatz für gl.Nr.v.		29.10.87		103.900.267			
f								Ersetzt durch							
e								Haushahn		Aufzüge					
d								Lager- und		Fördertechnik					
c								b		5048		25.1.88		Rpl	
b								a		5038		11.1.88		Rpl	
a								Zust.		Änderungs-Nr.		Datum		Name	